

# the Juicer

Instruksjonshåndbok

 espressions



**Gratulerer** med kjøpet av din Espressions Juicer. Juiceren er designet og konstruert i Nederland og er produsert med den største grundighet i Europa. Dette i kombinasjon med avansert teknologi og funksjonell design, garanterer at dens ytelse vil overgå dine forventninger.

Espressions er meget sikkerhetsbevisste ved design og produksjon av forbrukervarer, men det er likevel viktig at brukeren av produktet utviser forsiktighet ved bruk av et elektrisk apparat.

Nedenfor finner du en oversikt over forholdsregler som er essensielle for sikker bruk av elektriske apparater:

Juiceren er et produkt fra Espressions B.V. Nederland.  
For din lokale distributør og servicepartner, se **theJuicer.eu**

## Innhold

Viktige sikkerhetsanvisninger	4
Forklaring av sikkerhetsinstruksjonene	5
Produktoversikt	7
Første gangs bruk	8
Montering	10
Juicepressing	12
Tips for bedre bruk	14
Rengjøring	15
Vedlikehold	19
Reservedeler	19
Feilsøking	20
Tekniske spesifikasjoner	21
Miljøsjikker resirkulering	21
Garantivilkår	22

# Viktige sikkerhetsanvisninger

---

Følg alle sikkerhetsforholdsregler for sikker bruk og for å redusere faren for skade eller elektriske støt.

- Fjern emballasjen og sjekk at Juiceren er komplett.
- Les brukerhåndboken grundig og ta vare på den for senere bruk.
- Sjekk at spenningen som er angitt på merkeplaten under maskinen stemmer overens med spenningen i strømnettet før du bruker Juiceren.
- Apparatet må være tilkoblet en jordet kontakt.
- Sett aldri Juiceren i et rom der temperaturen kan falle under 0 °C.
- Ikke bruk skjøteledning, dette kan føre til brann, elektrisk støt og/eller personskader.
- Ikke bruk Juiceren hvis ledningen, støpselet eller selve Juiceren er skadet eller det er noe unormalt med dem. Sjekk med jevne mellomrom.
- Ikke bruk Juiceren hvis den roterende silen eller beskyttelsesdekselet er skadet eller har synlige sprekker. Sjekk med jevne mellomrom.
- Pass på at Juiceren står på et flatt og stabilt underlag.
- Juiceren må ikke settes i et skap når den er i bruk.
- Hold Juiceren borte fra varme overflater, fuktighet og skarpe kanter.
- Ikke bruk Juiceren uten at du først har kontrollert at bollen, dekselet, kjeglen og presskoppen er i korrekt posisjon.
- Unngå direkte kontakt med bevegende og roterende deler.
- Ikke bruk Juiceren når ikke dekselet er plassert over silen.
- Bruk kun Juiceren til å juice sitrusfrukter og granatepler.
- Ikke bruk et apparat til annet enn det er tiltenkt brukt for.
- Juiceren er tiltenkt brukt i husholdninger og lignende bruksområder som: bed and breakfast, gårdshus og av forbrukere i hoteller, moteller og andre boligmiljøer. Må ikke brukes utendørs.
- Dette apparatet kan brukes av barn som er 8 år og eldre, samt av personer med reduserte fysiske, sensoriske eller mentale evner eller som mangler erfaring og kunnskap, hvis de er under tilsyn eller har fått instruksjoner i trygg bruk av apparatet og forstår farene som bruken medfører.
- Barn skal ikke leke med apparatet. Rengjøring og brukervedlikehold skal ikke utføres av barn uten tilsyn.
- La aldri apparatet stå uten tilsyn når det ikke er i bruk.

- Hold Juiceren og ledningen utenfor rekkevidde for barn som er yngre enn 8 år.
- Trekk ut støpselet når apparatet ikke er i bruk og før rengjøring.
- Pass på at motoren stanser helt før demontering. Trekk ut støpselet etter bruk.
- Skru av apparatet og koble fra strømtilførselen før du bytter tilbehør eller nærmer deg deler som er i bevegelse når apparatet er i bruk.
- Når Juiceren skal kobles fra strømmettet må du vente til motoren har stanset før du trekker ut støpselet.
- Ta godt tak i støpselet og trekk, ikke trekk i ledningen.
- Juiceren må ikke rengjøres med rennende vann.
- Motordelen må aldri senkes ned i vann.
- Ikke bruk sterke vaskemidler eller aggressive rengjøringsmidler.
- Ledningen må kun skiftes av en autorisert servicetekniker.

## Forklaring av sikkerhetsinstruksjonene

---



### INFO

Gir viktig informasjon.



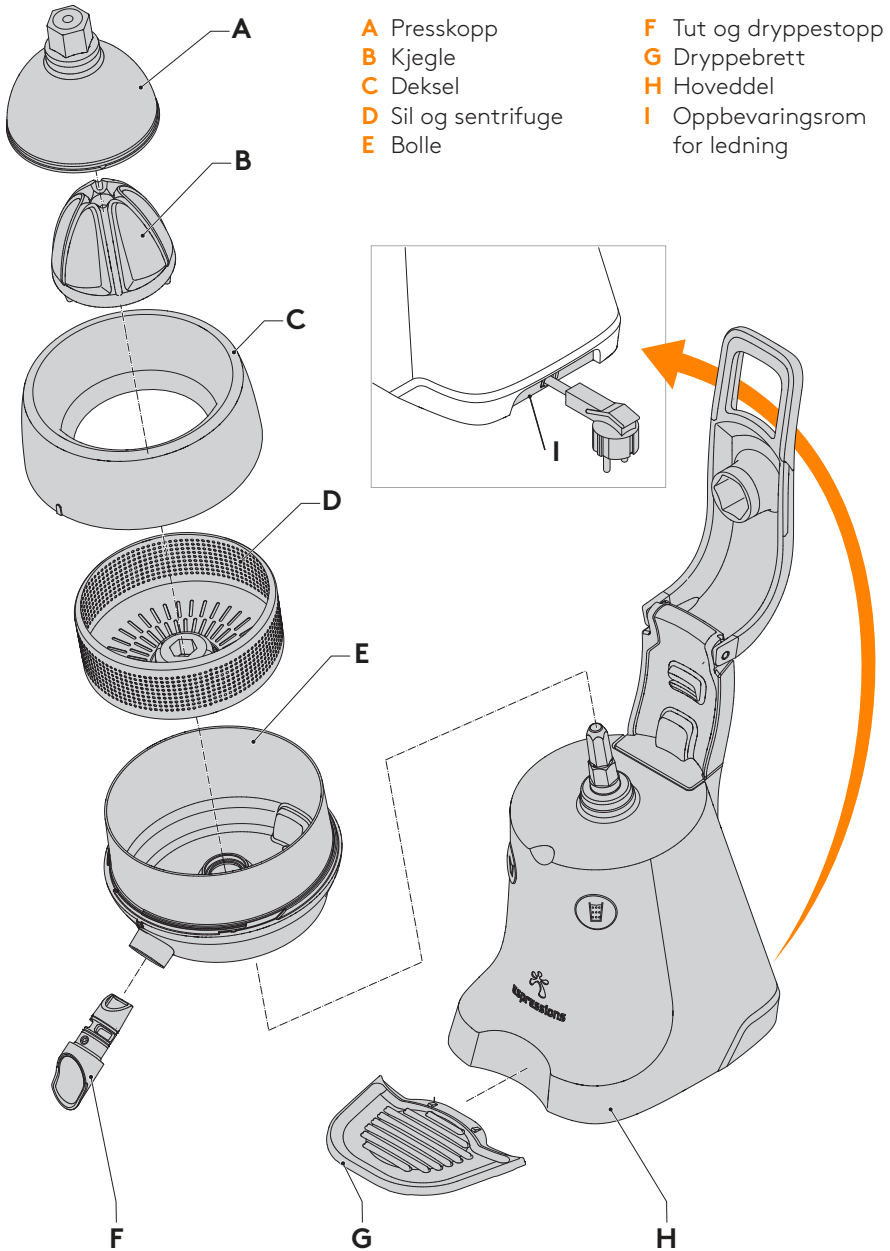
### ADVARSEL

Angir en farlig situasjon som, hvis den ikke unngås, kan føre til dødelig eller alvorlig personskade.

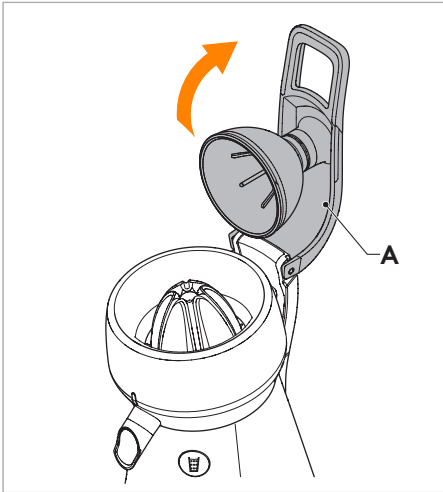


ssions

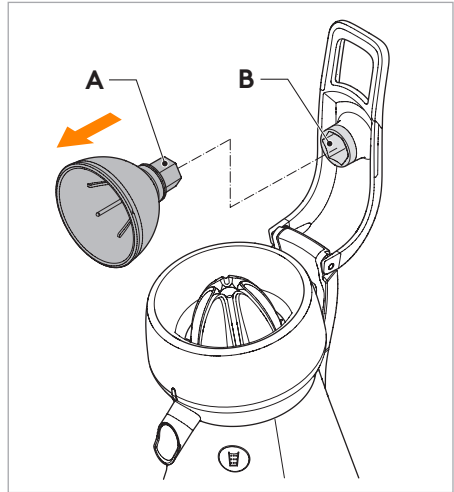
# Produktoversikt



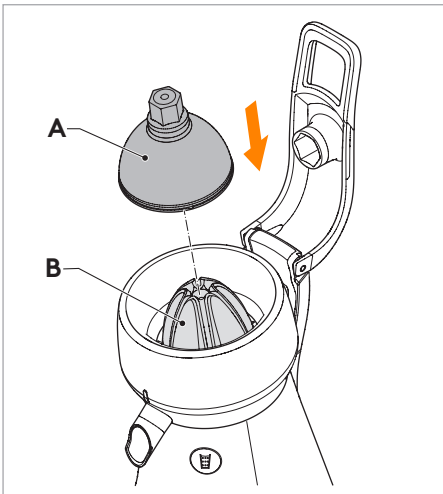
# Første gangs bruk



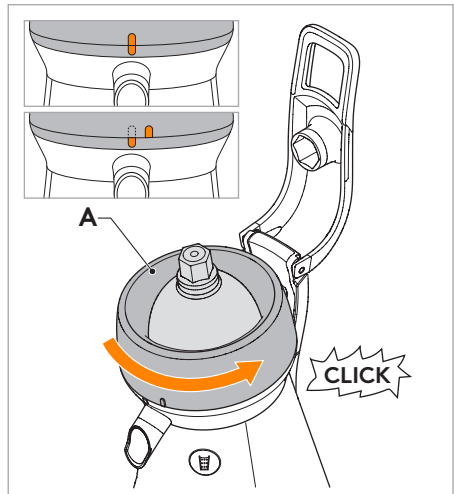
1. Ta Juiceren ut av emballasjen og skyv hendelen (A) opp.



2. Fjern presskoppen (A) fra hendelen (B).



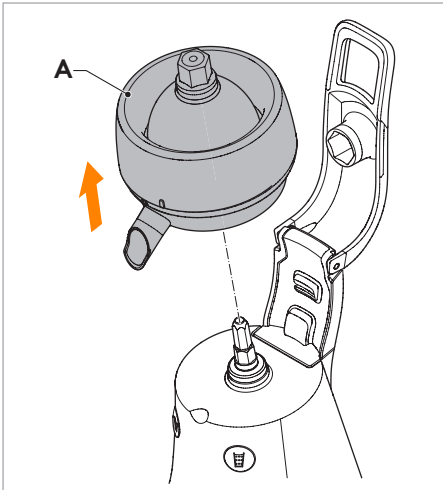
3. Sett presskoppen (A) på kjeglen (B).



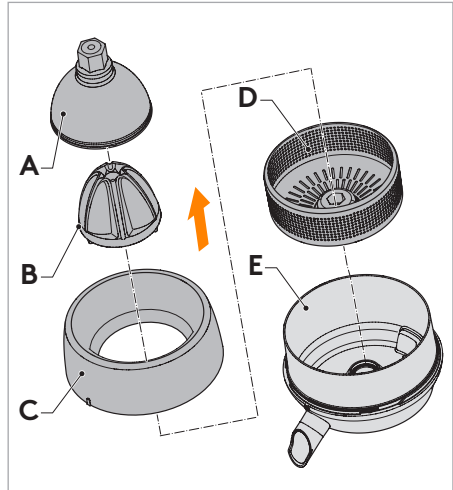
4. Vri dekelet (A) mot klokken til den klikker seg åpen for å fjerne den. Se merkene foran på dekelet.



# Første gangs bruk

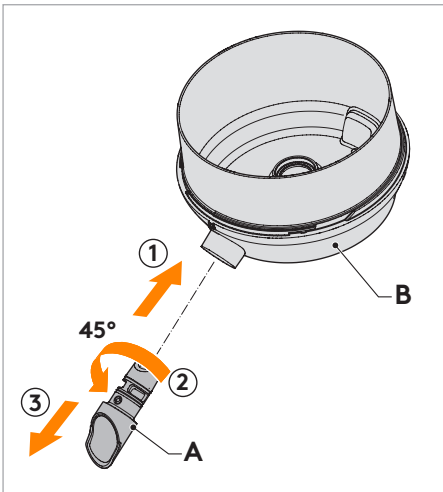


5. Ta av bolleenheten (A).



6. Fjern alle deler fra bolleenheten.

- |             |              |
|-------------|--------------|
| A Presskopp | D Sil        |
| B Kjegle    | E Bolleenhet |
| C Deksel    |              |



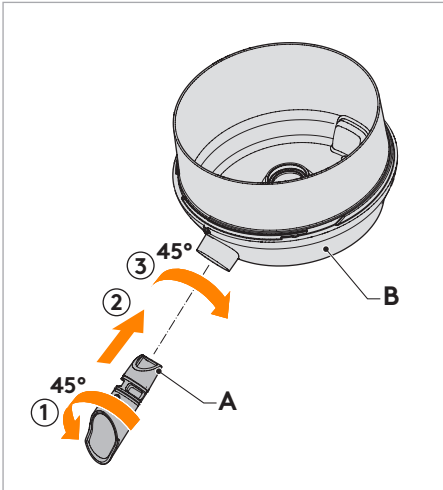
7. Fjern tuten (A) fra bollen (B) ved å skyve den inn (1) og deretter vri den mot klokken (2) omtrent 45° og trekke den ut (3).



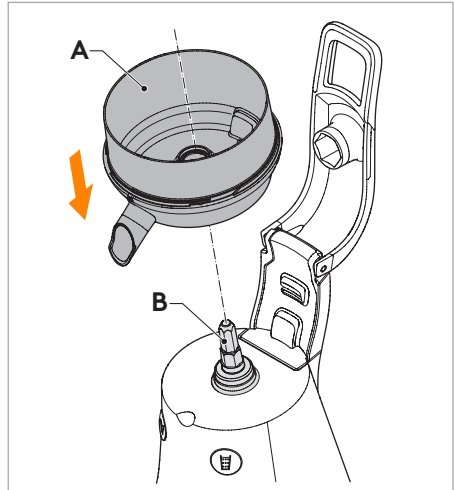
8. Fjern all beskyttelse og emballasje.

9. Skyll alle delene du har tatt av grundig før første gangs bruk.

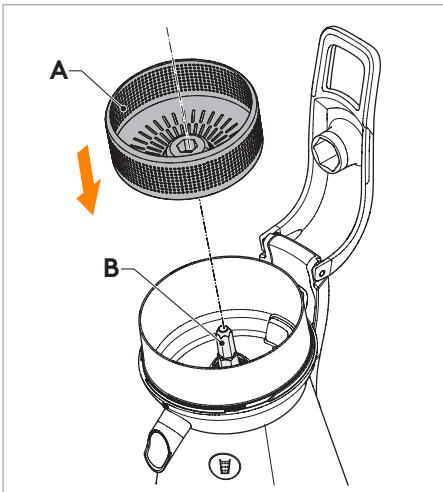
# Montering



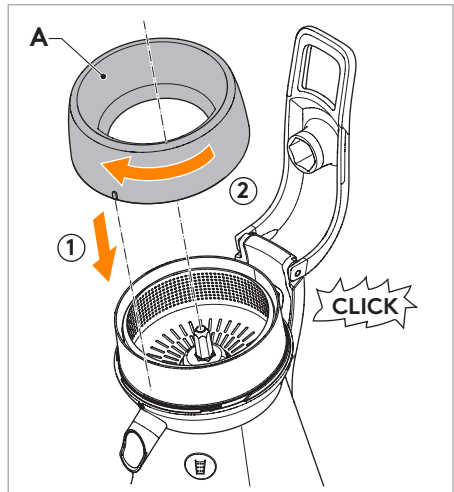
10. Posisjoner tuten (A) 45° mot klokken (1) på bollen (B), trykk inn (2) og vri 45° med klokken (3) for å låse.



11. Plasser bolleenheten (A) på maskinens hoveddel (B).

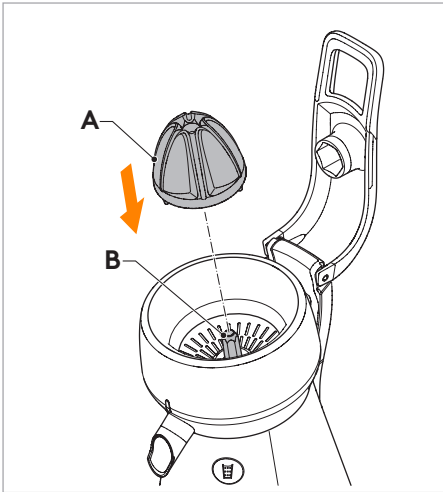


12. Plasser silen (A) på maskinens hoveddel.

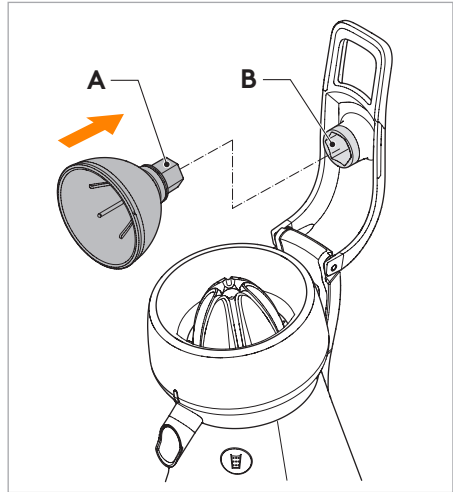


13. Plasser dekselet (A) på bollen i den posisjonen det var da det ble fjernet. Vri med klokken og rett inn merkene på bollen og dekselet til de klikker.

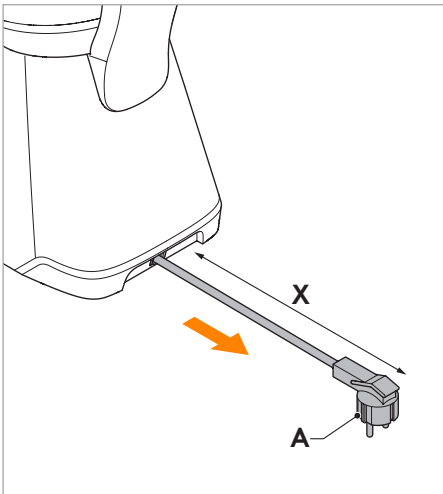
# Montering



14. Sett kjeglen (A) på skaftet (B).



15. Sett presskoppen (A) i posisjon på hendelen (B).



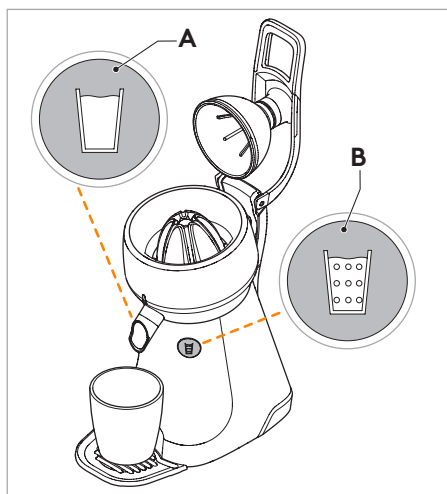
16. Ta ut ønsket lengde (X) av strømledningen (A).

# Juicepressing

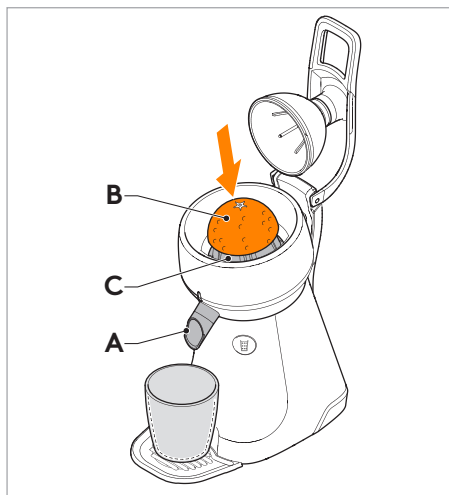
**i** Velg alltid knapp A (klar juice) eller B (fiberrik juice). Den valgte knappen vil lyse og Juiceren er klar til bruk. Hvis ikke en knapp er valgt vil begge knappene blinke vekselvis, og Juiceren vil ikke fungere.

Etter 5 minutter intensiv/kontinuerlig bruk må Juiceren få kjøle seg ned i minst fem minutter for å unngå overoppheting av motoren.

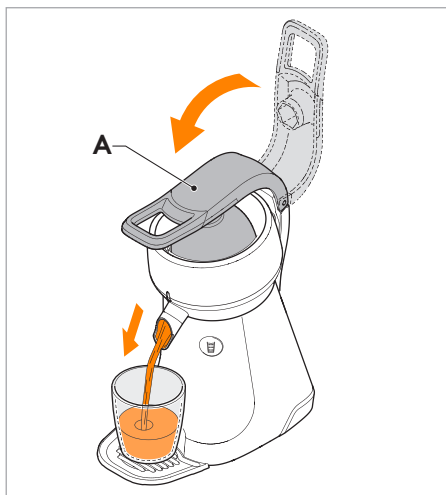
Rengjør Juiceren og delene med en gang du er ferdig med å bruke den slik at ikke rester av juice eller fruktkjøtt tørker inn.



1. Sett et glass eller en kanne på dryppebrettet.
2. Del frukten i to halvdeler.
3. Velg en juicetype.  
Venstre knapp (A): Klar juice  
Høyre knapp (B): Fiberrik juice

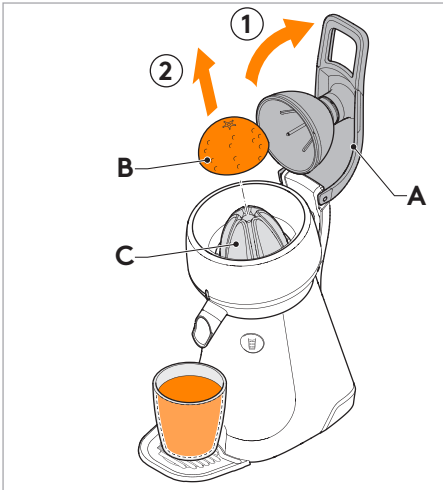


4. Pass på at tuten (A) er trykket inn (åpen).
5. Plasser den halve frukten (B) på kjeqlen (C).

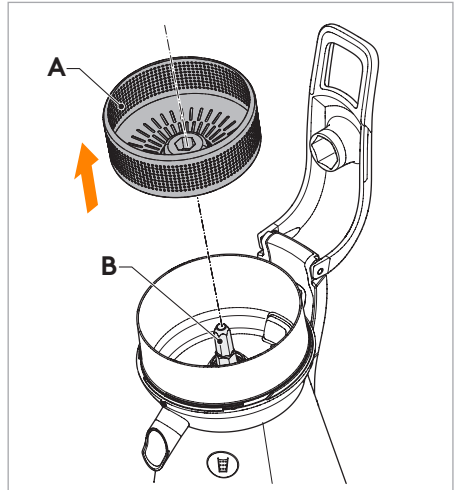


6. Trykk ned hendelen (A). Det er ikke nødvendig å bruke kraft. Kjeqlen begynner å rotere.

# Juicepressing

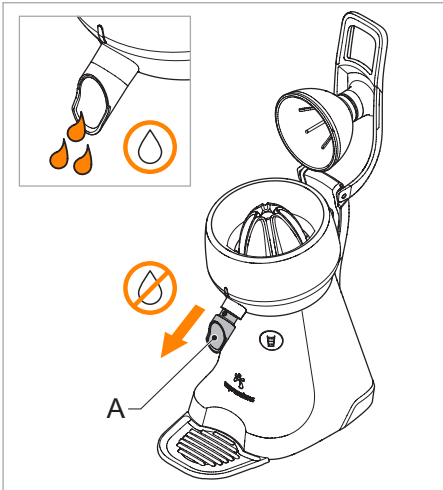


7. Løft opp hendelen (A). Fjern frukten (B) fra kjeeglen (C).



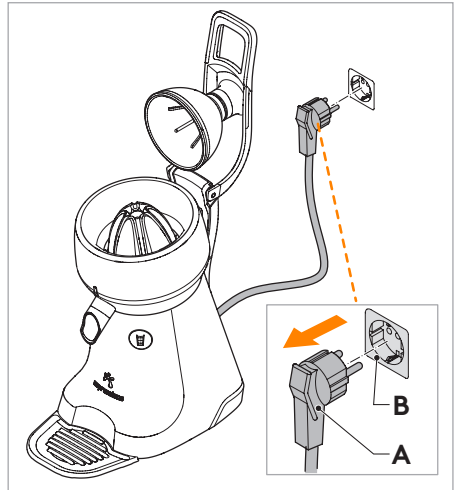
8. Rengjør silen og bollen i tide for å unngå overstrømming:

- Hvis sentrifugen blir full av rester
- Hvis sentrifugen blir ubalansert (begynner å riste)
- Hvis strømmen av juice blir dårligere



9. Etter bruk: trekk ut tuten (A) for å aktivere dryppestoppen.

10. Før bruk: skyv tuten inn for å fortsette.



11. Skru av ved å trekke ut støpselet (A) fra stikkkontakten (B) når du er ferdig.

# Tips for bedre bruk

---

## Rengjøringstips

- Når du bruker Juiceren på underlag av naturstein må disse skylles grundig etter juicepressing. Sitrusjuice kan føre til flekker på slike underlag.
- Skyll delene med vann med en gang etter at du er ferdig med bruken. Tørre rester er vanskelige å fjerne.
- Hvis Juiceren begynner å riste under bruk må sentrifugen tømmes og rengjøres.
- Hvis bolledelene og/eller dryppestoppen glir tregt, anbefaler vi at du smører med et matvaresikkert smøremiddel for enklere (de-)montering.

## Tips for best mulig juicerresultat

- Posisjoner sitrusfrukten rett over kjeglen.
- Bruk ferske juiceappelsiner.
- Ikke bruk kraft for å presse.

## Helsetips

- Miks eller bland fersk appelsinjuice med fersk eller frossen frukt for en energigivende smoothie.
- Kombiner appelsin juice med fersk sitron- og grapefruktjuice.
- Juiceren egner seg også til å juice granatepler med den Fiberrike Juicefunksjonen (B).
- Kombiner fersk appelsinjuice med kjerneemelk for en energigivende og forfriskende drink.

# Rengjøring

## Viktig

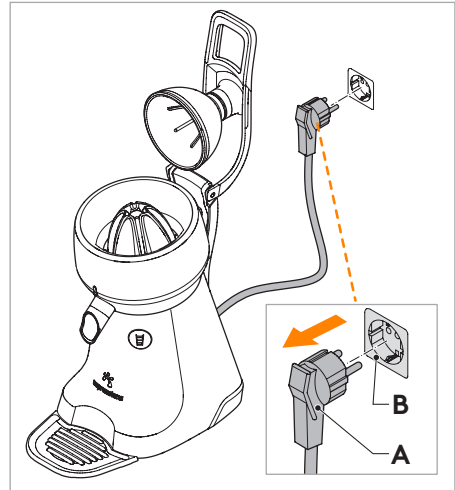
- Skru av strømmen og trekk ut støpselet når Juiceren ikke er i bruk og før rengjøring.
- Juiceren må ikke rengjøres med rennende vann.
- Motordelen må aldri senkes ned i vann.

Rengjør Juiceren og delene med en gang du er ferdig med å bruke den slik at ikke rester av juice eller fruktkjøtt tørker inn.

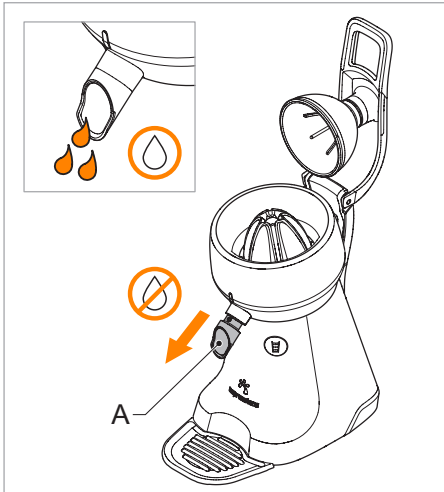
## i

Bortsett fra kjeqlen, anbefaler vi vaske de avtakbare delene for hånd. Oppvaskmaskinen vil føre til slitasje som ikke dekkes av garantien. Hvitt belegg ved kjeqlen og på innsiden av presskoppen kan fjernes lett med soda og varmt vann.

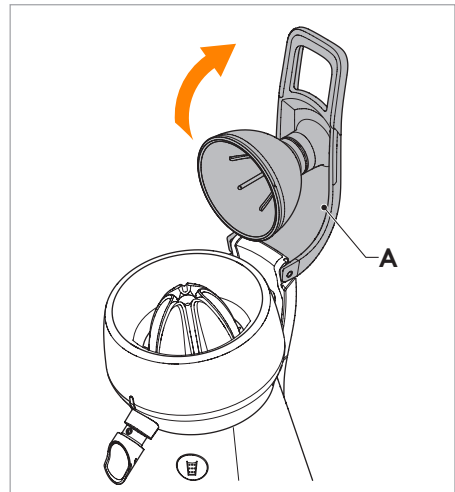
Kjeqlene er laget av oppvaskmaskinsikkert rustfritt stål.



1. Trekk støpselet ut av stikkkontakten.

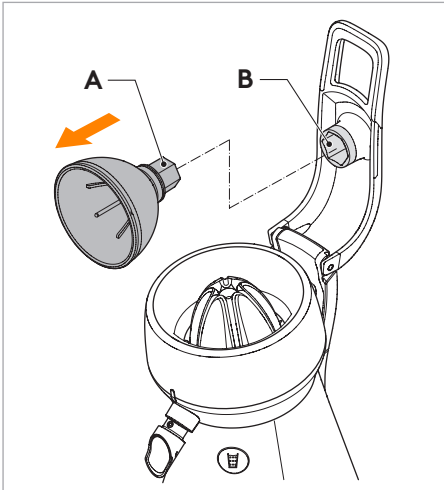


2. Trekk ut tuten (A) for å aktivere dryppestoppen.

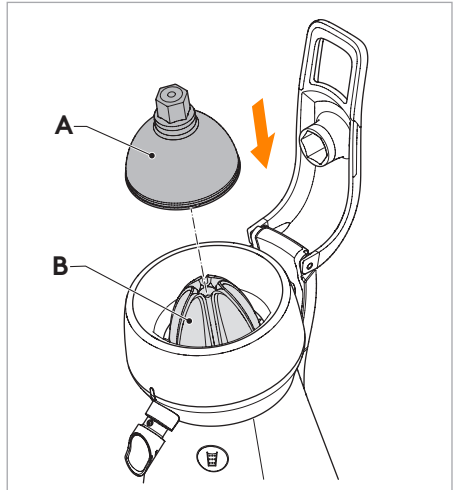


3. Skyv opp hendelen (A).

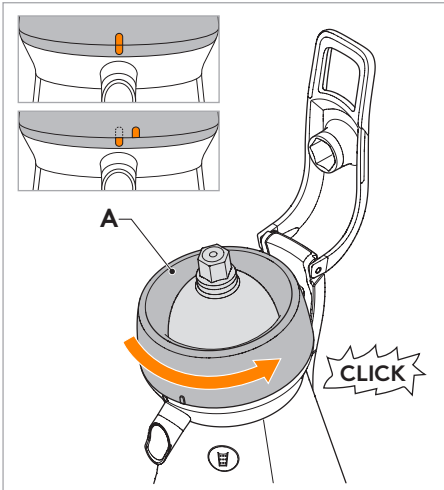
# Rengjøring



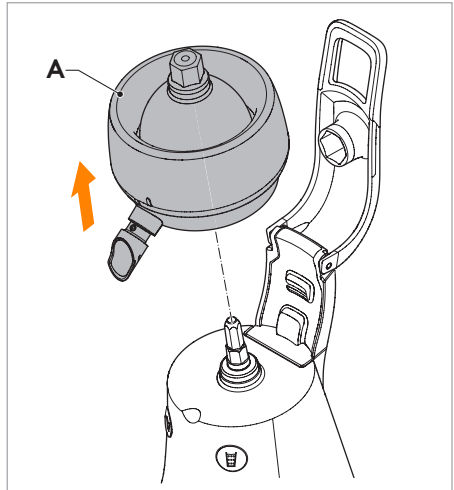
4. Fjern presskoppen (A) fra hendelen (B).



5. Sett presskoppen (A) på kjeeglen (B).



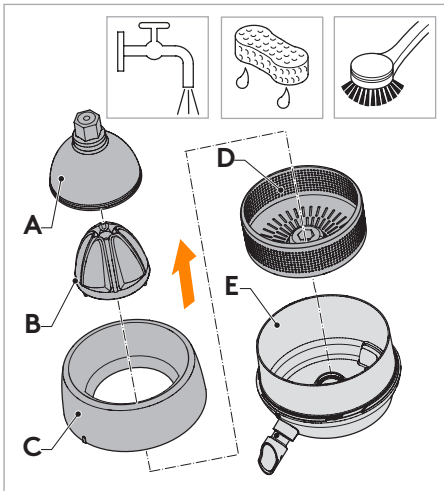
6. Vri dekelet (A) mot klokken for å løsne til bollen klikkes løs.



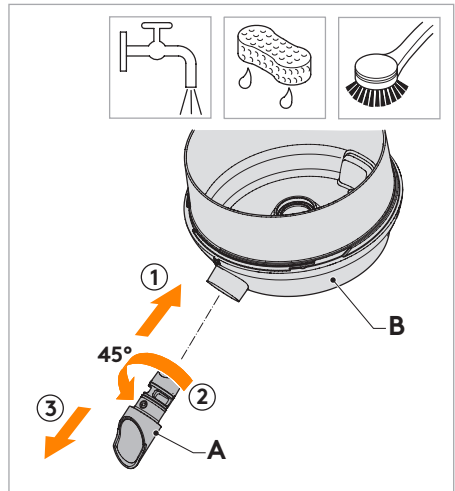
7. Løft hele bolleenheten (A) som vist.



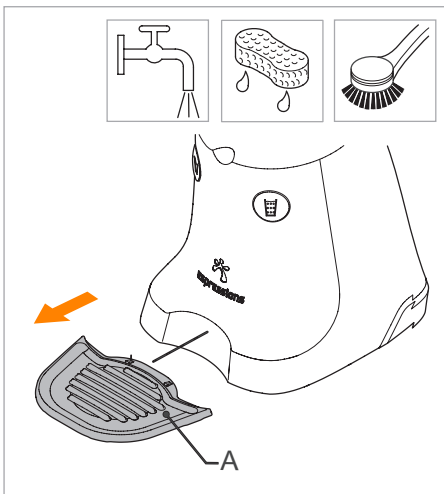
# Rengjøring



8. Fjern presskoppen (A), kjeglen (B), dekelet (C), silen (D) fra bollen (E). Skyll all deler under rennende vann.

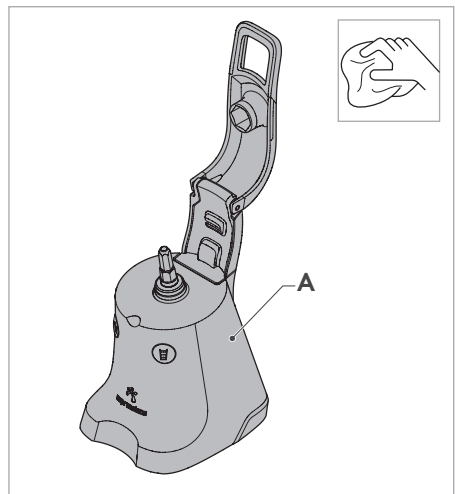


9. Fjern tuten (A) ved å skyve den inn (1) og deretter vri den omtrent 45° mot klokken (2) og trekke den ut (3). Skyll tuten (A) og bollen (B) under rennende vann.



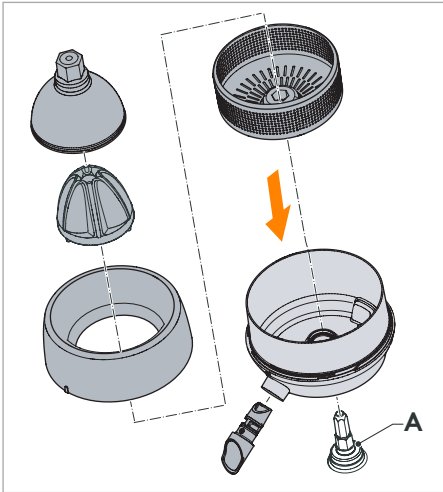
10. Fjern dryppebrettet (A) og skyll det under rennende vann.

11. Sørg for å vaske delene grundig med en myk svamp eller myk børste.

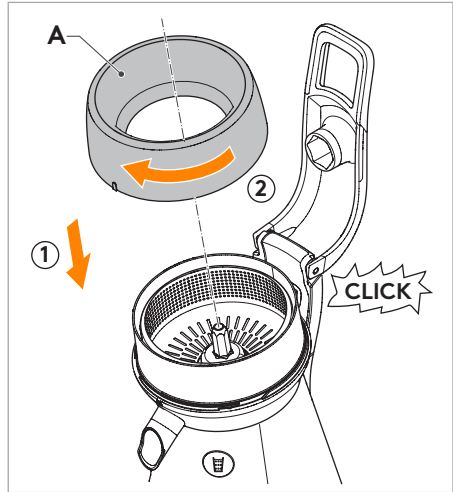


12. Tørk av maskinkroppen (A) med en fuktig klut. Tørk av og poler forsiktig med en myk klut.

# Rengjøring



- 13.** Sett sammen Juiceren igjen i motsatt rekkefølge.
- Forsikre deg om at alle delene er korrekt innrettet på skaftet (A).



- 14.** For å skru på Juiceren må du først vri dekselet (A) med klokken og rette det inn med merket på forsiden av bollen, til de klikker sammen.

# Vedlikehold

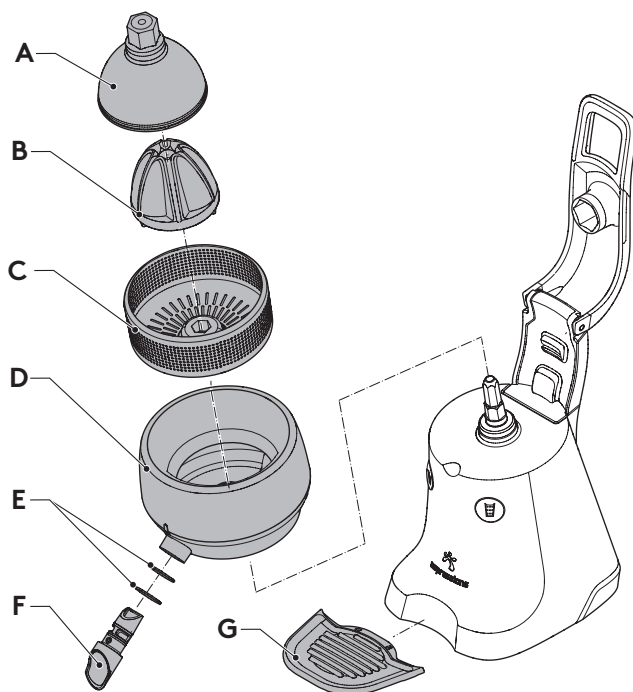
Trekk alltid ut støpselet før du utfører vedlikehold.

## Reservedeler

Bruk av andre reservedeler enn sertifiserte originale deler fra Espressions er forbudt. Juiceren krever ikke annet spesifikt vedlikehold bortsett fra rengjøring etter bruk. Bruk kun originale reservedeler ved bytte av deler i henhold til reservedelslisten og perspektivsnittet nedenfor.

For alle reservedelbestillinger (se referanser i perspektivsnittet), oppgis:

- Typen
- Maskinens serienummer
- De elektriske spesifikasjonene som er oppgitt under maskinen.



Pos.	Artikkelnummer	Beskrivelse
A	EPJ10	Presskopp
B	EPJ11	Kjegle
C	EPJ12	Sil
D	EPJ13	Bollesett
E	EPJ14	Tutpakning
F	EPJ15	Tut
G	EPJ16	Dryppebrett

# Feilsøking

Finn først ut hvorfor maskinen stoppet:

Problem	Årsak	Løsning
Juiceren starter ikke og LED-lyset i knappen tennes ikke.	Strømledningen er ikke skikkelig tilkoblet strømmettet, eller strømledningen er skadet.	Sett støpselet riktig i stikkkontakten eller ta med apparatet til et Espressions- autorisert servicesenter for bytte av ledningen.
Juiceren starter ikke, og når kjeglen trykkes ned blinker begge LED-lysene i knappene.	Dekselet er ikke i posisjon.	Sørg for at merkene foran på dekselet og på den nedre bollen er innrettet med hverandre.
Juiceren stopper eller maskinkroppen føles varm.	Motoren er overopphetet. Juiceren er beskyttet av en integrert termisk sikring.	Trekk ut støpselet og la Juiceren kjøle seg ned. Tiden dette tar kan variere avhengig av temperaturen i omgivelsene (fra 30 minutter til 120 minutter).
Juiceren stopper. Juiceren stopper under pressing.	Juiceren er utstyrt med en funksjon som sørger for at det opprettholdes en viss avstand mellom presskoppen og kjeglen. Hvis det presses med kraft, og appelsinen har meget tynt skall, kan dette få Juiceren til å stoppe.	<ul style="list-style-type: none"><li>• Ikke bruk kraft under pressing.</li><li>• Bruk ferske juiceappelsiner.</li><li>• Slipp hendelen og press igjen.</li></ul>
Juiceren lekker.	<ul style="list-style-type: none"><li>• Dryppestoppen er stengt.</li><li>• Sentrifugen er full.</li><li>• Hullene i sentrifugen er blokkerte av (tørre) rester.</li></ul>	<ul style="list-style-type: none"><li>• Åpne dryppestoppen.</li><li>• Rengjør sentrifugen jevnlig og med en gang den har vært i bruk.</li><li>• La sentrifugen trekke i varmt vann og rengjør den forsiktig med en myk børste. Hvis det er andre grunner til at sentrifugen ikke fungerer som den skal må et autorisert Espressions-servicesenter kontaktes.</li></ul>
Strømledningen er veldig kort.	Strømledningen sitter fast i oppbevaringsrommet.	<ul style="list-style-type: none"><li>• Dytt ledningen helt tilbake i oppbevaringsrommet og trekk den ut på nytt (prøv flere ganger).</li><li>• Trekk med litt kraft for å løse blokkeringen/knuten.</li><li>• Vri ledningen og trykk den inn før du trekker den ut igjen (prøv å vri begge veier).</li></ul>

Om det er en annen grunn til at Juiceren ikke fungerer som den skal, vennligst kontakt et Espressions- autorisert servicesenter.

# Tekniske spesifikasjoner

**Merk** Klassifiseringene nedenfor er kun til referanseformål. De tekniske spesifikasjonen kan finnes på merkeplaten under Juiceren. Bruk alltid apparatet ditt med et strømuttak med samme spenning som markert på apparatet.

<b>Forsyningsspenning</b>	230-240 V
Frekvens	50 Hz
Nominell spenning	340 W
Standby-spenning	0,35 W
Hastighet	1400 opm
Lyd	65 dBA ved 1 m
Tuten og dryppestoppens høyde (maksimal størrelse for glass eller kanne)	145 mm

## Produktdimensjoner:

Høyde	385 mm
Bredde	185 mm
Dybde	300 mm (med dryppebrett)
Vekt	7,4 kg

## Miljøsikker resirkulering



Denne merkingen angir at dette produktet ikke skal kastes sammen med restavfallet i EU. For å unngå mulige skader på miljøet eller på menneskers helse som skyldes ukontrollert avfallsdeponering, må dette apparatet kildesorteres på ansvarlig måte for å fremme bærekraftig gjenbruk av naturressurser. Bruk lokal miljøstasjon for å returnere apparatet ditt, eller kontakt forhandleren der du kjøpte produktet ditt. De kan ta imot dette produktet for miljøsikker resirkulering.



# Garantivilkår

---

Dette ESPRESSIONS-kjøkkenapparatet er produsert til en meget høy kvalitets- og designstandard. Hvis det likevel skulle oppdages materialfeil eller feil med apparatets funksjon innen garantiperioden, og vi mener dette er det mest passende, vil vi bytte de defekte delene eller gjennomføre reparasjoner i henhold til de garantibetingelsene som er oppgitt nedenfor. Denne 5-årsgarantien dekker både deler og arbeidskostnader kun ved husholdningsbruk. Portokostnader er ikke inkludert.

Garantien dekker ikke støpsler, elektriske ledninger eller sikringer, og gjelder ikke defekter som skyldes:

- Normal slitasje av apparatet eller deler som skyldes bruk.
- At bruksanvisningens instruksjoner angående bruk eller vedlikehold ikke er fulgt.
- Tilkobling av produktet til en strømkilde som ikke er egnet til formålet.
- Skade som skyldes feil bruk av produktet.
- Alle endringer som gjøres på produktet av andre enn servicepersonell som er autorisert av Espressions.
- Demontering av eller all annen tukling med produktet.
- Tyveri av eller forsøk på tyveri av produktet.
- Ødeleggelse eller defekter som skyldes transport.

Før du returnerer dette produktet under garantivilkårene må du forsikre deg om:

- At du har fulgt instruksjonene for bruk av dette produktet.
- At strømtilførselen til produktet fungerer og at du har satt støpselet i stikkkontakten.
- At defekten ikke er et resultat av feil bruk.

Hvis du ønsker å fremme et krav under garantivilkårene må du:

- Returnere produktet per post eller transporttjeneste til forhandleren som produktet ble kjøpt av, eller direkte til Espressions.
- Forsikre deg om at produktet er rent, samt pakket inn slik at det tåler transport, aller helst i originalemballasjen.
- Legge ved din kontaktinformasjon (navn, adresse, telefonnummer) og hvor og når produktet ble kjøpt, sammen med en kopi av kvitteringen.
- Beskrive feilen/defekten nøyaktig.

Denne garantien dekker ingen andre krav, inkludert og uten unntak alle andre former for ansvar for følgeskader, både direkte og indirekte. Den dekker heller ikke noen kostnader for modifikasjoner eller reparasjoner som utføres av tredjepart, uten uttrykkelig tillatelse fra Espressions. Hvis noen del av eller hele apparatet byttes ut, vil garantiperioden ikke bli forlenget. Den originale kjøpsdatoen vil fremdeles gjelde som oppstartsdato for garantiperioden.

For mer informasjon, vennligst kontakt din lokale forhandler eller se **[theJuicer.eu](http://theJuicer.eu)**



To typer appelsinjuice  
med et knappetrykk.



the Juicer by Espressions  
[theJuicer.eu](http://theJuicer.eu)